

CHNT

Empower the World

Паспорт

ПЕРЕКЛЮЧАТЕЛЬ СЕРИИ

NZK2-32

EAC **CE**

ver.03.2023

ОСНОВНЫЕ СВЕДЕНИЯ ОБ ИЗДЕЛИИ

Наименование изделия: Переключатель

Дата изготовления: маркируется на устройстве

Наименование и почтовый адрес изготовителя: ZHEJIANG CHINT ELECTRICS CO., LTD.

Адрес: China, №1, Chint Road, Chint Industrial Zone, North Baixiang, Yueqing, Zheijiang, 325603.

Заводской номер изделия (серии): маркируется на устройстве

Переключатели NZK2-32 применяются в электрических цепях с напряжением до 250 В и частотой 50/60 Гц, с номинальным током до 32 А. Могут применяться для переключения с основной сети на резервную в системах ручного резервирования и управления реверсированием маломощных электродвигателей.

Устанавливается в распределительном оборудовании жилых и общественных зданий, где необходима возможность оперативного отключения от сети отдельных групп потребителей электроэнергии

Сведения о сертификате: ЕАЭС RU С-CN.НА46.В.03885/22 орган выдавший Общество с ограниченной ответственностью «СибПромТест». Соответствует требованиям регламента Таможенного союза «О безопасности низковольтного оборудования» (ТР ТС 004/2011).

Сведения об уполномоченном изготовителем лице:

ООО «Чинт Электрик»

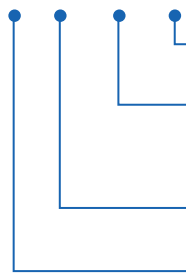
115280, Россия, город Москва, муниципальный округ Даниловский внутригородская территория, улица Автозаводская, дом 23А, корпус 2, офис 701

Телефон: 8-800-222-61-41

E-mail: info@chint.ru

СТРУКТУРА УСЛОВНОГО ОБОЗНАЧЕНИЯ:

NZK 2 – 32 X4



Количество полюсов: 1 – 1P; 2 – 2P

Номинальный ток типоразмера: I_{nm} – 32 A

Исполнение аппарата:
1 – трехпозиционный переключатель

Обозначение серии

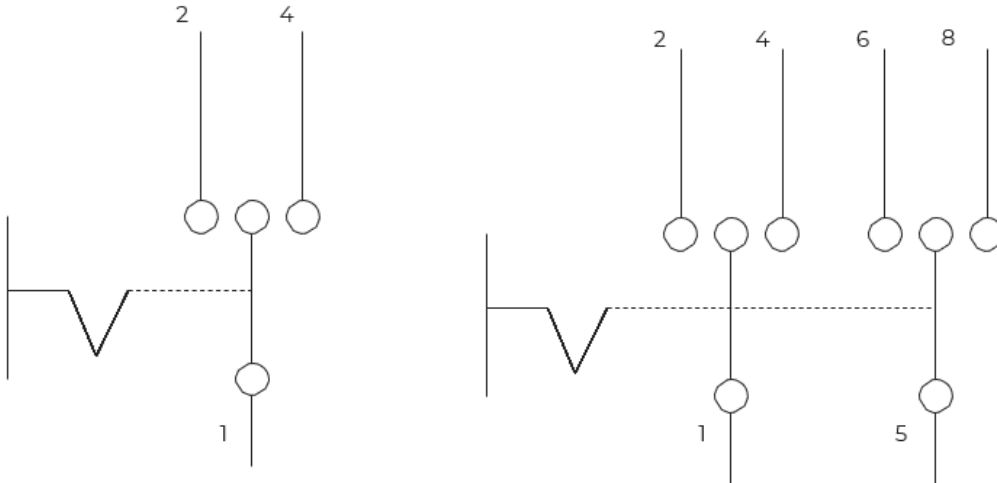
УСЛОВИЯ ЭКСПЛУАТАЦИИ

- ▶ Степень защиты IP20.
- ▶ Рабочая температура: от – 5 до +40 °С, среднее значение температуры не должно превышать +35 °С.
- ▶ Высота над уровнем моря: 2000 м.
- ▶ В месте монтажа относительная влажность не должна превышать 50% при максимальной температуре +40 °С, более высокая относительная влажность допускается при более низкой температуре. Например, относительная влажность может составлять 90% при +20 °С, необходимо принять специальные меры для предотвращения выпадения росы.
- ▶ Уклон монтажной поверхности относительно вертикальной плоскости должен быть не более 5°.

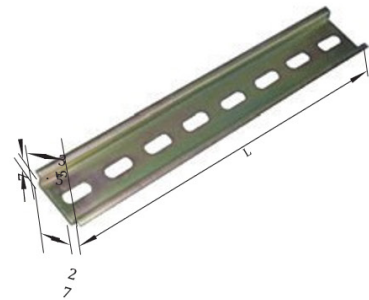
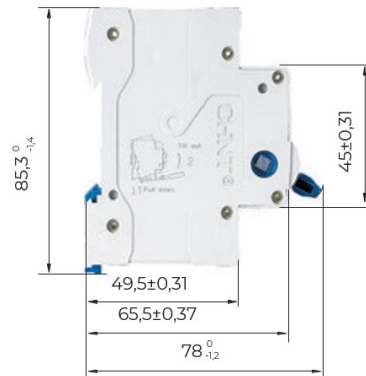
ОСНОВНЫЕ ТЕХНИЧЕСКИЕ ПАРАМЕТРЫ

Название параметра		Значение
Максимальный номинальный ток (I_{nm}), А		32
Количество полюсов		1P, 2P
Номинальное рабочее напряжение (U_e), В		250
Номинальное напряжение изоляции (U_i), В		500
Номинальное импульсное напряжение (1,2/50) (U_{imp}), В		4
Номинальная частота (f), Гц		50/60
Номинальный кратковременно выдерживаемый ток (I_{cw}/I_c), А		12I _e
Номинальная включающая и отключающая способность, А		1,25I _e ; 1,1U _e ; cos φ= 0,3; 200 раз
Номинальная включающая способность при коротком замыкании (I_{cm}), А		20I _e ; t = 0,1 с
Механическая износостойкость, циклов ВО		10000
Электрическая износостойкость, циклов ВО		7500
Категория применения		AC22A
Степень загрязнения		2
Установка и присоединение	Установка	На DIN-рейку 35 мм
	Сечение медного кабеля для верхних/нижних зажимов, мм ²	1÷20
	Сечение шин для верхних/нижних зажимов, мм ²	1÷10
	Момент затяжки винтов, Нм	2,5

ПРИНЦИПИАЛЬНЫЕ ЭЛЕКТРИЧЕСКИЕ СХЕМЫ



ГАБАРИТНЫЕ И УСТАНОВОЧНЫЕ РАЗМЕРЫ



РЕКОМЕНДАЦИИ ПО УСТАНОВКЕ

1. Перед установкой проверить соответствие переключателя условиям эксплуатации.
2. Установить переключатель на монтажной рейке. Когда ручка находится в положении «I», контакт 1-2 замкнут, когда ручка находится в положении «O», контакты 1-2, 1-4 разомкнуты, когда ручка находится в положении «II», контакт 1-4 замкнут.
3. Перед включением питания переключатель следует переключить несколько раз, чтобы убедиться в его надежном срабатывании.
4. При транспортировке, хранении и эксплуатации переключатель должен быть защищен от воздействия температуры и осадков.

КОМПЛЕКТНОСТЬ

1. Переключатель – 1шт.
2. Паспорт – 1шт.

УСЛОВИЯ НОРМАЛЬНОЙ ЭКСПЛУАТАЦИИ, МОНТАЖА, ТРАНСПОРТИРОВКИ И ХРАНЕНИЯ

1. Степень защиты: IP20
2. Температура эксплуатации от -5 до $+40$ °C
3. Высота над уровнем моря: ≤ 2000 м.
4. Степень загрязнения: 2.

РЕСУРСЫ, СРОКИ СЛУЖБЫ И ХРАНЕНИЯ И ГАРАНТИИ ИЗГОТОВИТЕЛЯ (ПОСТАВЩИКА)

Изготовитель гарантирует соответствие характеристик оборудования при соблюдении потребителем условий транспортирования, хранения, монтажа и эксплуатации. Гарантийный срок* 18 месяцев с даты ввода Изделия в эксплуатацию, но не более 24 месяцев от даты передачи оборудования Покупателю.

ШТАМП ТЕХНИЧЕСКОГО КОНТРОЛЯ ИЗГОТОВИТЕЛЯ



СВЕДЕНИЯ ОБ УТИЛИЗАЦИИ

Оборудование подлежит утилизации после принятия решения о невозможности или нецелесообразности его капитального ремонта или недопустимости дальнейшей эксплуатации. Утилизация проводится по инструкции эксплуатирующей организации.

* гарантийный срок указан для оборудования, поставляемого на территории Российской Федерации. Для иных стран условия гарантии определяются договором поставки.

CHINT GLOBAL PTE. LTD.

Address: A3 Building, No. 3655 Sixian Road,
Songjiang Shanghai, China

Tel: +86-21-5677-7777

Fax: +86-21-5677-7777

E-mail: cis@chintglobal.com

www.chintglobal.com

© Все права защищены компанией CHINT

Спецификации и технические требования могут быть изменены без предварительного уведомления. Пожалуйста, свяжитесь с нами для подтверждения соответствующей информации о заказе